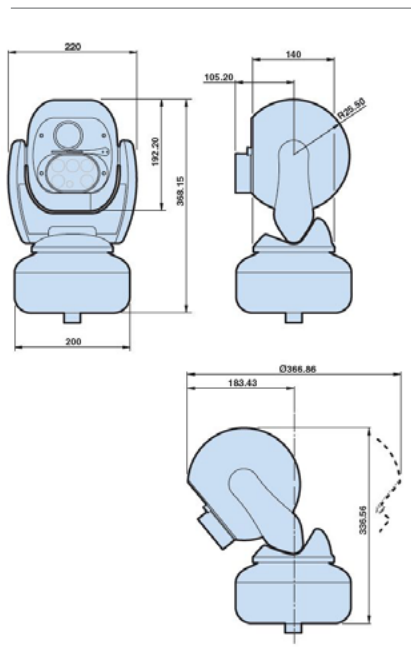




## Die Leistungsmerkmale im Überblick

- Integrierter IR-Strahler 850nm
- Reichweite bis zu 40 Meter
- 18-fach Zoom
- IP67
- Vandalismusgeschützt
- Planes Frontglas
- WDR-Funktion



## Vielfältige Einsatzbereiche

Der C-AIRDNX18YPT ist ein weiteres Highlight der C-AllView-Reihe. Dank seines integrierten IR-Strahlers eignet sich dieser Hochgeschwindigkeits PTZ-Dome bestens für Einsätze bei Tag oder Nacht. Hinzu kommt die Schutzklasse IP67, viele ab Werk integrierte PTZ-Protokolle oder auch der Scheibenwischer, der bereits zur Standardausrüstung gehört.

## Herausragende Produktvorteile

Durch die Integration des IR-Strahlers in das robuste Gehäuse des C-AllView schwenkt der Strahler mit. Dadurch beleuchten Sie genau die Szene, die Sie gerade betrachten. Und das mit einer Reichweite von bis zu 40 Metern. Zudem sorgt das plane Frontglas für praktisch keinerlei Verzerrungen.

## Leistungsfähige Technik

Der IR-Strahler besteht aus einer Reihe von LED-Elementen. Dadurch ist eine hohe Lebensdauer ebenso gewährleistet wie ein geringer Strombedarf. Festpositionen werden mit einer Genauigkeit von 0,1° präzise angesteuert.

## Weitere Besonderheiten

Eine Vielzahl an PTZ-Protokollen sind schon integriert, darunter GANZ und Pelco. 18-fach Zoom, 520 TV-Linien sowie die leistungsstarke WDR-Funktionen sind weitere Eigenschaften, die die umfassende Funktionspalette abrunden.

## Bestelldaten

Bestellnummer	Produktbeschreibung
C-AIRDNX18YPT-B (schwarz) C-AIRDNX18YPT-W (weiß)	PTZ-Speed-Tag/Nacht-Kamera im Außengehäuse (IP67), 18-facher optischer Zoom, 4,1 – 73,8 mm, 1/4"-CCD (EXView), Farbmodus 0,7Lux, S/W IR ON, eingebaute IR-LEDs bis 40m Entfernung, inkl.Scheibenwischer, Halter und externes Netzteil (230 VAC/24 VAC),

## Vorteile für den Errichter

Gleich drei Montageoptionen - wie üblich in der C-AllView-Serie - sorgen für weitere Flexibilität. Über DIP-Schalter sind grundsätzliche Einstellungen hardwareseitig schnell durchzuführen. Für weitere Einstellmöglichkeiten dient das übersichtliche OSD.

Technische Daten	C-AIRDNX18YPT
Videosystem	PAL
Videoausgang	1.0 Vs-s; 75 Ohm
Bildaufnehmer	1/4" CCD (EXview)
Effektive Bildpunkte	752 (H) x 582 (V)
Horizontale Auflösung	520 Linien
Min. Lichtempfindlichkeit	0.7 Lux (Farbmodus), 0.1 Lux (Nachtmodus)
IR Strahler	LED, bis zu 40m Reichweite
Brennweite	4.1 mm - 73.8 mm
Horizontaler Blickwinkel	48° - 2,8°
Zoom	18 x optisch, 12 x digital
Fokus	automatisch, manuell
Rauschabstand	>50 dB
Elektronischer Verschluss	1/1 bis 1/10.000 s
Synchronisation	Intern, Netzphase
Weißabgleich	ATW, AWB, One-push, manuell
Gegenlichtkompensation	Ja
Videoverstärkung	Auto/ Manuell -3 ~ 28 dB, in 2 dB Schritten
Schwenkbereich	Kontinuierlich 360°
Neigebereich	290°
Schwenk-/Neigegeschwindigkeit	180°/s
Positionsgenauigkeit	(0.1 degrees) 14 Bit Auflösung des Encoders
Automatische Bildumkehr	Ja
Schutzklasse	IP 67
IR Modus	Automatisch
Protokolle	CBC, OCP, 360 Vision, DeView, Forward Vision, Ikegami, Kalatel, Pelco D, Pelco P, Philips, Samsung, Sensormatic, Ultrak/Honeywell, VCL, Baxall DC, BBV Coaxial, Pelco Coaxitron, Dennard, BBV 485
Betriebsspannung	20–36 VDC / 14–26 VAC
Leistungsaufnahme	30W
Betriebstemperatur	-20°C~+50°C
Gewicht	7 kg (8kg mit Adapter)
Abmessungen	Max. 220 mm (→) x 370 mm (H) (500 mm mit Adapter)