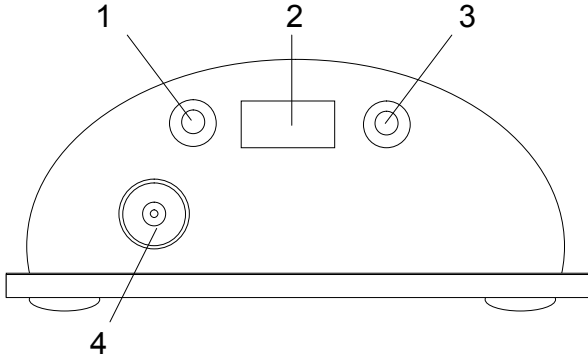


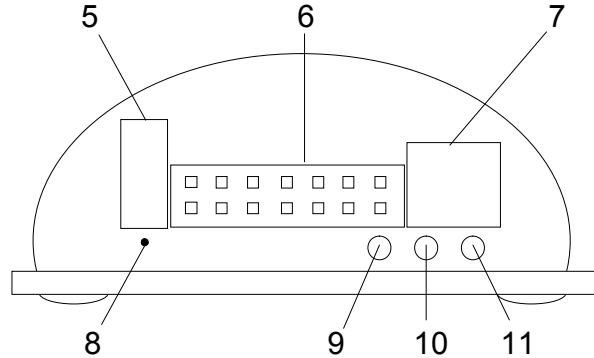
ZN-T9000 / ZN-T9000A

Anschlüsse an der Vorderseite



1. Audio Line-Eingang **Line In** (nur Audio-Versionen), 3,5 mm Stereo-Buchse für den Anschluss eines Audio Line-Eingangssignals.
2. Anschlussklemmen (nur Audio-Versionen) für den Anschluss von Mikrofon und Lautsprecher.
3. Audio Line-Ausgang **Line Out** (nur Audio-Versionen), 3,5 mm Stereo-Buchse für den Anschluss eines Audio Line-Ausgangssignals.
4. BNC-Video-Eingangsbuchse **Video In** für den Anschluss einer Video-Quelle.

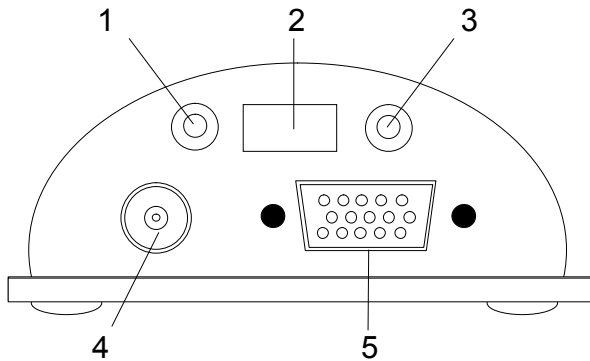
Anschlüsse an der Rückseite



5. USB-Schnittstelle für eine spätere Erweiterung der Funktionen.
6. Anschlussleiste für die Alarmeingänge, Relaisausgänge, serielle Schnittstelle und Spannungsversorgung.
7. RJ45-Buchse **ETH** für den Anschluss an ein Ethernet-LAN (lokales Netzwerk), 10/100 MBit Base-T.
8. Reset-Knopf für das Zurücksetzen auf die Werkseinstellungen.
9. Die LED für die Anzeige des Betriebsstatus blinkt bei Betriebsbereitschaft grün.
10. Die LED **L** leuchtet grün, wenn das Gerät mit dem Netzwerk verbunden ist.
11. Die LED **T** blinkt orange, wenn Daten über das Netzwerk übertragen werden.

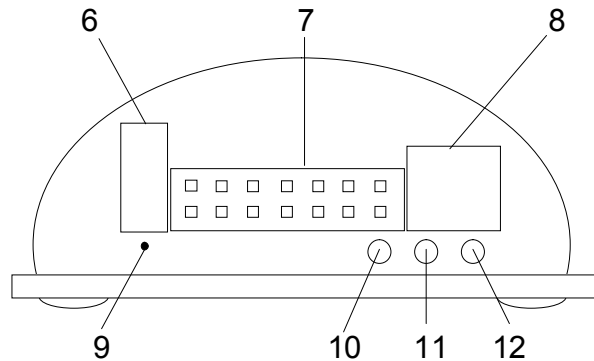
ZN-R9000 / ZN-R9000A

Anschlüsse an der Vorderseite



1. Audio Line-Eingang **Line In** (nur Audio-Versionen), 3,5 mm Stereo-Buchse für den Anschluss eines Audio Line-Eingangssignals.
2. Anschlussklemmen (nur Audio-Versionen) für den Anschluss von Mikrofon und Lautsprecher.
3. Audio Line-Ausgang **Line Out** (nur Audio-Versionen), 3,5 mm Stereo-Buchse für den Anschluss eines Audio Line-Ausgangssignals.
4. BNC-Video-Ausgangsbuchse **Video Out** für den Anschluss an einen Video-Monitor.
5. Sub/D-Video-Ausgangsbuchse **Output VGA** für den Anschluss eines Computer-Monitors.

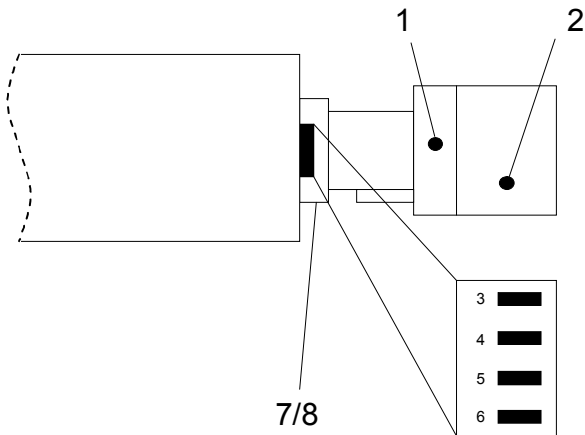
Anschlüsse an der Rückseite



6. **USB**-Schnittstelle für eine spätere Erweiterung der Funktionen.
7. Anschlussleiste für die Alarmeingänge, Relaisausgänge, serielle Schnittstelle und Spannungsversorgung.
8. RJ45-Buchse **ETH** für den Anschluss an ein Ethernet-LAN (lokales Netzwerk), 10/100 MBit Base-T.
9. Reset-Knopf für das Zurücksetzen auf die Werkseinstellungen.
10. Die LED für die Anzeige des Betriebsstatus blinkt bei Betriebsbereitschaft grün.
11. Die LED **L** leuchtet grün, wenn das Gerät mit dem Netzwerk verbunden ist.
12. Die LED **T** blinkt orange, wenn Daten über das Netzwerk übertragen werden.

ZN-L9210 / ZN-LN9039 / ZN-LN9048

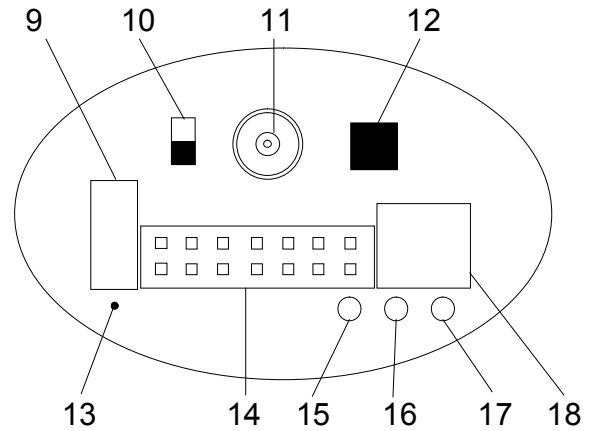
Anschlüsse an der Vorderseite



1. Zoom-Einstellung
2. Einstellung der Schärfe
3. DC-Blende immer ON
4. Anti/Flicker>ON/OFF
5. BLC:ON/OFF
6. Immer ON
7. VR für die Blendeneinstellung
8. Anschluss für die DC-Blende

9. **USB**-Schnittstelle für eine spätere Erweiterung der Funktionen.
10. Schalter für den Videoabschluss (75 Ohm/High)
11. BNC-Video-Ausgangsbuchse **Video Out** für den Anschluss an einen Video-Monitor für das lokale Setup.

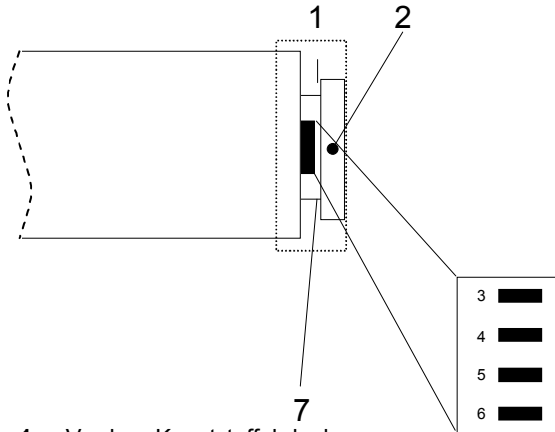
Anschlüsse an der Rückseite



12. Anschluss für die Tag/Nacht-Steuerung (NO) (Nur ZN-LN9000)
13. Reset-Knopf für das Zurücksetzen auf die Werkseinstellungen.
14. Anschlussleiste für die Alarmeingänge, Relaisausgänge, serielle Schnittstelle und Spannungsversorgung.
15. Die LED für die Anzeige des Betriebsstatus blinkt bei Betriebsbereitschaft grün.
16. Die LED **L** leuchtet grün, wenn das Gerät mit dem Netzwerk verbunden ist.
17. Die LED **T** blinkt orange, wenn Daten über das Netzwerk übertragen werden.
18. RJ45-Buchse **ETH** für den Anschluss an ein Ethernet-LAN (lokales Netzwerk), 10/100 MBit Base-T.

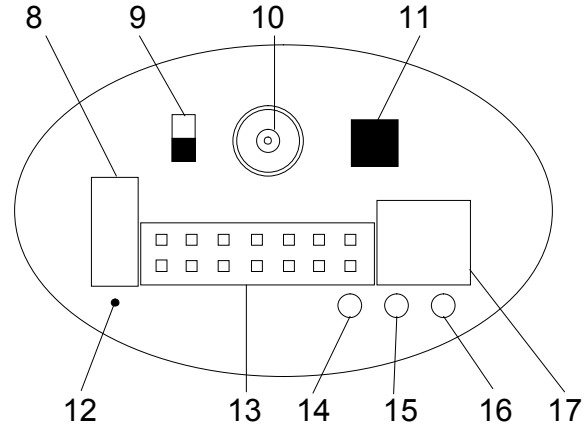
ZN-C9000

Anschlüsse an der Vorderseite



1. Vordere Kunststoffabdeckung
2. Schraube zum Lösen des Back-Focus
3. DC-Blende: ON/OFF
4. Anti/Flicker>ON/OFF
5. BLC:ON/OFF
6. Immer ON
7. VR für die Blendeneinstellung
8. **USB**-Schnittstelle für eine spätere Erweiterung der Funktionen.
9. Schalter für den Videoabschluss (75 Ohm/High)

Anschlüsse an der Rückseite



10. BNC-Video-Ausgangsbuchse **Video Out** für den Anschluss an einen Video-Monitor für das lokale Setup.
11. Anschluss für die DC-Blende.
12. Reset-Knopf für das Zurücksetzen auf die Werkseinstellungen.
13. Anschlussleiste für die Alarmeingänge, Relaisausgänge, serielle Schnittstelle und Spannungsversorgung.
14. Die LED für die Anzeige des Betriebsstatus blinkt bei Betriebsbereitschaft grün.
15. Die LED **L** leuchtet grün, wenn das Gerät mit dem Netzwerk verbunden ist.
16. Die LED **T** blinkt orange, wenn Daten über das Netzwerk übertragen werden.
17. RJ45-Buchse **ETH** für den Anschluss an ein Ethernet-LAN (lokales Netzwerk), 10/100 MBit Base-T.