

MULTI-PROTOKOLL-KEYBOARD

C-KBD2 SPEED DOME INSTALLATIONSHANDBUCH



C-KBD2 Multi-Protokoll-Keyboard SPEED DOME Anschluss-Handbuch

Inhalt

| | |
|-------------------------------------|----|
| <u>SPEED-DOMES</u> | 4 |
| <u>PELCO-D</u> | 4 |
| <u>Referenz-Dokumente</u> | 4 |
| <u>Anschluss der Hardware</u> | 4 |
| <u>Keyboard-Konfiguration</u> | 4 |
| <u>Kommando-Menü</u> | 4 |
| <u>PANASONIC</u> | 7 |
| <u>Referenz-Dokumente</u> | 7 |
| <u>Anschluss der Hardware</u> | 7 |
| <u>Keyboard-Konfiguration</u> | 8 |
| <u>Kommando-Menü</u> | 8 |
| <u>JVC</u> | 12 |
| <u>Referenz-Dokumente</u> | 12 |
| <u>Anschluss der Hardware</u> | 12 |
| <u>Keyboard-Konfiguration</u> | 13 |
| <u>Kommando-Menü</u> | 13 |
| <u>SAMSUNG ELECTRONICS</u> | 16 |
| <u>Referenz-Dokumente</u> | 16 |
| <u>Anschluss der Hardware</u> | 16 |
| <u>Keyboard-Konfiguration</u> | 16 |
| <u>Kommando-Menü</u> | 16 |
| <u>BOSCH</u> | 18 |
| <u>Referenz-Dokumente</u> | 18 |
| <u>Anschluss der Hardware</u> | 18 |
| <u>Keyboard-Konfiguration</u> | 19 |
| <u>Kommando-Menü</u> | 19 |
| <u>ENEO</u> | 23 |
| <u>Referenz-Dokumente</u> | 23 |
| <u>Anschluss der Hardware</u> | 23 |
| <u>Keyboard-Konfiguration</u> | 23 |
| <u>Kommando-Menü</u> | 24 |
| <u>CBC</u> | 26 |
| <u>Referenz-Dokumente</u> | 26 |

| | |
|-------------------------------------|----|
| <u>Anschluss der Hardware</u> | 26 |
| <u>Keyboard-Konfiguration</u> | 27 |
| <u>Kommando-Menü</u> | 27 |
| <u>C-ALLVIEW</u> | 29 |
| <u>Referenz-Dokumente</u> | 29 |
| <u>Anschluss der Hardware</u> | 29 |
| <u>Keyboard-Konfiguration</u> | 31 |
| <u>Kommando-Menü</u> | 31 |
| <u>BBV</u> | 30 |
| <u>Referenz-Dokumente</u> | 33 |
| <u>Anschluss der Hardware</u> | 33 |
| <u>Keyboard-Konfiguration</u> | 34 |
| <u>Kommando-Menü</u> | 34 |
| <u>PELCO P</u> | 36 |
| <u>Referenz-Dokumente</u> | 36 |
| <u>Anschluss der Hardware</u> | 36 |
| <u>Keyboard-Konfiguration</u> | 36 |
| <u>Kommando-Menü</u> | 36 |

Kommando-Seite 1/7

| Kommando | Beschreibung | Parameter 1 | Parameter 2 | Operator |
|----------|--|-------------|-------------|----------|
| GPRESET | Gehe zur Preset-Position | 1-99 | - | Benutzer |
| RUNPATT | Pattern starten | 0-99 | - | Benutzer |
| ZONSCAN+ | Zonen-Scan EIN | - | - | Benutzer |
| ZONSCAN- | Zonen-Scan AUS | - | - | Benutzer |
| FLIP180 | Umdrehen 180° | - | - | Benutzer |
| GOTO0PAN | Geht zur Home-Position für das Schwenken | - | - | Benutzer |
| ALARMACK | Alarm-Bestätigung | 1-8 | - | Benutzer |

Kommando-Seite 2/7

| Kommando | Beschreibung | Parameter 1 | Parameter 2 | Operator |
|-----------|----------------------------|-------------|-------------|----------|
| SETAUX | Auxiliary setzen | 1-8 | - | Benutzer |
| CLEARAUX | Auxiliary löschen | 1-8 | - | Benutzer |
| SPRESET | Preset-Position einstellen | 1-99 | - | INST. |
| CPRESET | Preset-Position löschen | 1-99 | - | INST. |
| SETPSTART | Start-Pattern setzen | 0-99 | - | INST. |
| SETPSTOP | Stop-Pattern setzen | - | - | INST. |
| CSCREEN | Bildschirm löschen | - | - | INST. |

Kommando-Seite 3/7

| Kommando | Beschreibung | Parameter 1 | Parameter 2 | Operator |
|----------|---------------------------------|-------------|-------------|----------|
| IRIS+ | IRIS öffnen | - | - | INST. |
| IRIS- | Blende schließen | - | - | INST. |
| FOCUS+ | Fokus Nah | - | - | INST. |
| FOCUS- | Fokus Weit | - | - | INST. |
| AFOCUSA | Auto-Fokus auf Automatik (AUTO) | - | - | INST. |
| AFOCUS+ | Auto-Fokus EIN | - | - | INST. |
| AFOCUS- | Auto-Fokus AUS | - | - | INST. |

Kommando-Seite 4/7

| Kommando | Beschreibung | Parameter 1 | Parameter 2 | Operator |
|-----------|--|-------------|-------------|----------|
| AIRISAUTO | Automatische Blende auf Automatik (AUTO) | - | - | INST. |
| AIRISON | Automatische Blende EIN | - | - | INST. |
| AIRISOFF | Automatische Blende AUS | - | - | INST. |
| RESET | Rücksetzen der Fernsteuerung | - | - | INST. |

| | | | | |
|-----------|--|-----|---|-----------|
| ZONESTART | Start-Zone einstellen | 1-8 | - | INST. |
| ZONEEND | END-Zone einstellen | 1-8 | - | INST. |
| RCAMERA | Rücksetzen der Kamera auf die Werkseinstellungen | - | - | Techniker |

Kommando-Seite 5/7

| Kommando | Beschreibung | Parameter 1 | Parameter 2 | Operator |
|-----------|--------------------------|-------------|-------------|-----------|
| CAMERAON | Kamera einschalten | - | - | Techniker |
| CAMERAOFF | Kamera ausschalten | - | - | Techniker |
| ZOOMSPPED | Zoom-Geschwindigkeit | 0-3 | - | Techniker |
| FOCUSSP | Fokussiergeschwindigkeit | 0-3 | - | Techniker |
| AGCAUTO | AGC auf Automatik (AUTO) | - | - | Techniker |
| AGCON | AGC EIN | - | - | Techniker |
| AGCOFF | AGC AUS | - | - | Techniker |

Kommando-Seite 6/7

| Kommando | Beschreibung | Parameter 1 | Parameter 2 | Operator |
|-----------|------------------------------------|-------------|-------------|-----------|
| BCKON | Gegenlicht-Kompensation EIN | - | - | Techniker |
| BCKOFF | Gegenlicht-Kompensation AUS | - | - | Techniker |
| AWBLCON | Automatischer Weißabgleich EIN | - | - | Techniker |
| AWBLCOFF | Automatischer Weißabgleich AUS | - | - | Techniker |
| DELAYMOD | Device Phase Delay Mode aktivieren | - | - | Techniker |
| SHT-SPEED | Verschlussgeschwindigkeit | 0-255 | 0-255 | Techniker |
| LCKPHDLY | Line Lock Phase Delay einstellen | 0-1 | 0-255 | Techniker |

Kommando-Seite 7/7

| Kommando | Beschreibung | Parameter 1 | Parameter 2 | Operator |
|-----------|---|-------------|-------------|-----------|
| W-BLC-R-B | Weißabgleich einstellen (R-B) | 0-1 | 0-255 | Techniker |
| W-BLC-M-G | Weißabgleich einstellen (M-G) | 0-1 | 0-255 | Techniker |
| ADJGAIN | Verstärkung einstellen | 0-1 | 0-255 | Techniker |
| IRISL | Pegel der automatischen Blende einstellen | 0-1 | 0-255 | Techniker |
| IRISP | Spitzenwert der automatischen Blende einstellen | 0-1 | 0-255 | Techniker |

PANASONIC

Referenz-Dokumente

Panasonic WV-CS950 Dome, WV-CS850 Dome Benutzerhandbuch

Panasonic Protocol Information PS-Data Command Version 1.01, Juni 11, 2001

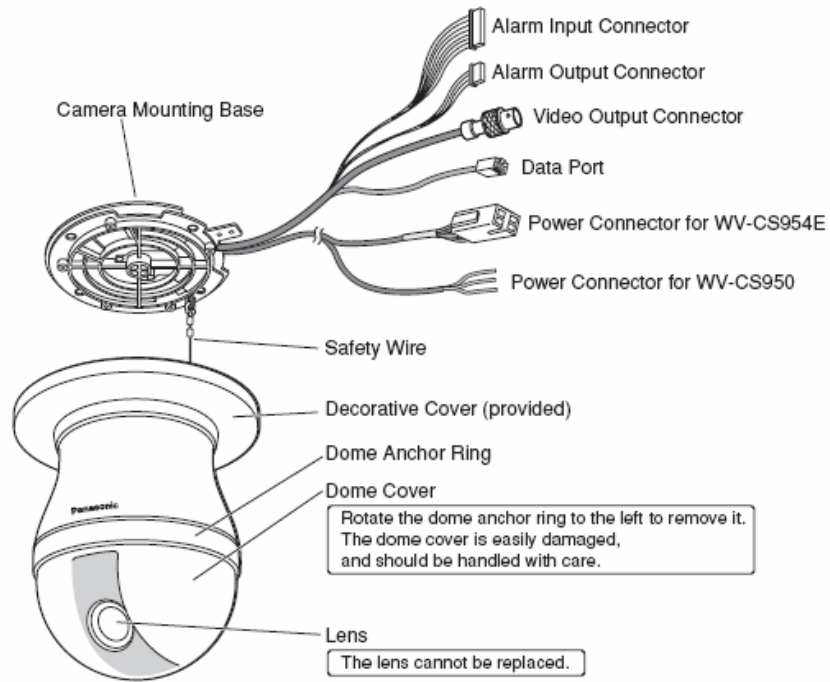
Anschluss der Hardware

Sie können das Keyboard mit dieser Zweidraht-Verbindung direkt an den Dome anschließen.

| Telefon-Anschlussbuchse | PELCO ASC-II |
|-------------------------|--------------|
| Wei | R(A) Grn |
| Gelb | R(B) Gelb |

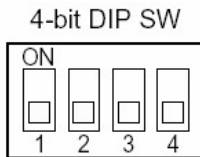
Wenn Sie das Keyboard an den Anschluss "Data Port" des Domes anschlieen mchten (siehe Abbildung des Dome-Anschlusses), mssen Sie dabei die zwei Telefon-Anschlussbuchsen 1 (Keyboard) und 2 ("Data Port") benutzen.

| Telefon-Anschlussbuchse | Telefon-Anschlussbuchse |
|-------------------------|-------------------------|
| Wei | Grn |
| Gelb | Gelb |



RS485 Setting

The 4-bit DIP switch is used for RS485 termination and protocol selection.



| | BP 1 | Function |
|-----------------|------|-------------------|
| Switch Position | ON | Termination ON |
| | OFF | Termination OFF * |

| | BP 2 | BP 3 | BP 4 | Function |
|-----------------|------|------|------|------------------------|
| Switch Position | ON | ON | ON | Half Duplex (2 line) |
| | OFF | OFF | OFF | Full Duplex (4 line) * |

Notes:

- Defaults are marked with *.
- BP stands for Bit Position.
- Daisy chain connection is not available for Full Duplex.

| | | | |
|---------|-----------------------------|---|----------|
| APANON | Automatisches Schwenken EIN | - | Benutzer |
| APANOFF | Automatisches Schwenken AUS | - | Benutzer |
| 180DT | 180°-Drehung | - | Benutzer |

Kommando-Seite 2/5

| Kommando | Beschreibung | Parameter | Operator |
|----------|-----------------|-----------|----------|
| AL1OFF | Alarm 1 AUS | - | Benutzer |
| AL2OFF | Alarm 2 AUS | - | Benutzer |
| AL3OFF | Alarm 3 AUS | - | Benutzer |
| AL4OFF | Alarm 4 AUS | - | Benutzer |
| AUX1ON | Auxiliary 1 EIN | - | Benutzer |
| AUX2ON | Auxiliary 2 EIN | - | Benutzer |

Kommando-Seite 3/5

| Kommando | Beschreibung | Parameter | Operator |
|----------|--|-----------|----------|
| AUX1OFF | Auxiliary 1 AUS | - | Benutzer |
| AUX2OFF | Auxiliary 2 AUS | - | Benutzer |
| SPRESET | Preset-Position einstellen | 0-64 | INST. |
| PATTSET | Schablone einstellen | - | INST. |
| APANeOFF | Endloses automatisches Schwenken AUS | - | INST. |
| APANeON | Endloses automatisches Schwenken EIN | - | INST. |
| APANI | Automatischen Schwenkbereich invertieren | - | INST. |

Kommando-Seite 4/5

| Kommando | Beschreibung | Parameter | Operator |
|----------|---------------------------|-----------|----------|
| IRIS+ | IRIS öffnen | - | INST. |
| IRIS- | Blende schließen | - | INST. |
| FOCUS+ | Fokus Nah | - | INST. |
| FOCUS- | Fokus Weit | - | INST. |
| AFOCUS | Einmaliger Auto-Fokus EIN | - | INST. |
| FLIPON | Digitales Drehen EIN | - | INST. |
| FLIPOFF | Digitales Drehen AUS | - | INST. |

Kommando-Seite 5/5

| Kommando | Beschreibung | Parameter | Operator |
|----------|----------------------|-----------|-----------|
| MENUON | Menü-Einstellung EIN | - | INST. |
| MENUOFF | Menü-Einstellung AUS | - | INST. |
| SET | Setup des Menüs SET1 | - | INST. |
| ESC | Setup des Menüs SET2 | - | INST. |
| RESET | Reset | - | INST. |
| ALCON | ALC EIN | - | TECHNIKER |

JVC

Referenz-Dokumente

JVC Dome TK-C655E, TK-C676E Benutzerhandbuch
JVC Protokoll Version 1.02, April 2003

Anschluss der Hardware

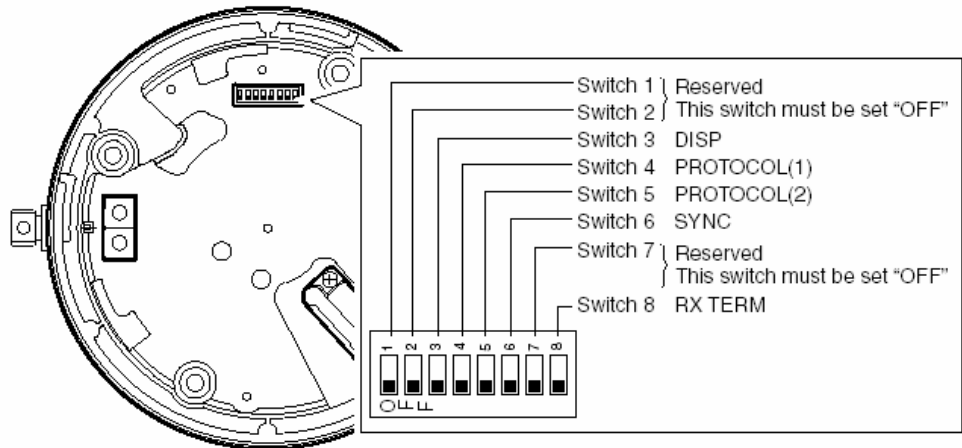
| Telefon-Anschlussbuchse | JVC Dome |
|-------------------------|----------|
| Wei | |
| Gelb | |

[CONTROL] Terminals (CN22)

| Pin No. | Signal Name | Mark |
|---------|-------------|------|
| 1 | TX + | Ⓐ |
| 2 | TX - | Ⓑ |
| 3 | RX + | Ⓒ |
| 4 | RX - | Ⓓ |



Siehe den Abschnitt "Connections & Installation" im Bedienungshandbuch des Speed-Dome.



| PROTOCOL (1) | Switch 4 |
|--------------------------------------|------------------------------|
| Point to point | <input type="checkbox"/> OFF |
| Multi drop (when using the RM-P2580) | <input type="checkbox"/> ON |

Stellen Sie sicher, dass Sie den Schalter 4 (Multi drop or Point to Point connection) richtig eingestellt haben.

| PROTOCOL (2) | Switch 5 |
|----------------------------------|------------------------------|
| Duplex (when using the RM-P2580) | <input type="checkbox"/> OFF |
| Simplex | <input type="checkbox"/> ON |

Schalten Sie den Schalter 5 (Simplex) auf **ON**.

| RX Termination | Switch 8 |
|--------------------|------------------------------|
| Terminated (110 Ω) | <input type="checkbox"/> ON |
| Open | <input type="checkbox"/> OFF |

Stellen Sie sicher, dass Sie den Schalter 8 (RX Termination) richtig eingestellt haben.

Keyboard-Konfiguration

Wählen Sie den rechten seriellen Kanal

- Keyboard-Einstellung: DEVICE SPEED DOME
 PROTOCOL JVC
 BAUD 9600BPs

Kommando-Menü

Auf dem LCD-Display wird ein 6-seitiges Menü für den Installateur und den Techniker angezeigt.

Wählen Sie mit der Taste ">>" auf dem Keyboard das gewünschte Menü aus.



Alle in diesem Handbuch beschriebenen Kommando-Label beziehen sich auf die Version ab Werk. Der Benutzer kann diese Label mit dem "Keyboard Configuration Program" ändern.



In der Tabelle des Kommando-Protokolls in der Spalte „Operator“ wird der Mindest-Level des Benutzers für das verwaltete Kommando im Protokoll angegeben.

Kommando-Seite 1/6

| Kommando | Beschreibung | Parameter | Operator |
|----------|---|-----------|----------|
| GPRESET | Gehe zur Preset-Position | 1-99 | Benutzer |
| PATSTART | AUTO PATROL Pattern starten | 1-3 | Benutzer |
| PATSTOP | AUTO PATROL Pattern stoppen | - | Benutzer |
| HOMEGO | Gehe zur Home-Position | - | Benutzer |
| APANON | Automatisches Schwenken EIN | - | Benutzer |
| APANOFF | Automatisches Schwenken AUS | - | Benutzer |
| GOTOA-PS | Gehe zur Startposition für das automatische Schwenken | - | Benutzer |

Kommando-Seite 2/6

| Kommando | Beschreibung | Parameter | Operator |
|----------|---|-----------|----------|
| GOTOA-PE | Gehe zur Endposition für das automatische Schwenken | - | Benutzer |
| AUX1ON | Auxiliary 1 EIN | - | Benutzer |
| AUX2ON | Auxiliary 2 EIN | - | Benutzer |
| AUX3ON | Auxiliary 3 EIN | - | Benutzer |
| AUX1OFF | Auxiliary 1 AUS | - | Benutzer |
| AUX2OFF | Auxiliary 2 AUS | - | Benutzer |
| AUX3OFF | Auxiliary 3 AUS | - | Benutzer |

Kommando-Seite 3/6

| Kommando | Beschreibung | Parameter | Operator |
|-----------|---|-----------|----------|
| ALARMACK | Alarmanzeige einstellen | - | Benutzer |
| SPRESET | Preset-Position einstellen | 1-99 | INST. |
| CPRESET | Preset-Position löschen | 1-99 | INST. |
| APANSTART | Startposition für das automatische Schwenken einstellen | - | INST. |
| APANEND | Endposition für das automatische Schwenken einstellen | - | INST. |
| APANDIR | Richtung für das automatische Schwenken einstellen | - | INST. |
| APANVSET | Geschwindigkeit für das automatische Schwenken einstellen | - | INST. |

Kommando-Seite 4/6

| Kommando | Beschreibung | Parameter | Operator |
|----------|--|-----------|----------|
| HOMESET | Home-Position einstellen | - | INST. |
| HOMECLR | Home-Position löschen | - | INST. |
| PATTSET | AUTO PATROL Pattern einstellen | 1-3 | INST. |
| PATNSET | Nummernauswahl für das AUTO PATROL Pattern | 1-99 | INST. |
| PATPOS | Position des AUTO PATROL Pattern | 1-99 | INST. |
| PATDWSET | Verweilzeit für das AUTO PATROL Pattern einstellen | - | INST. |

Kommando-Seite 5/6

| Kommando | Beschreibung | Parameter | Operator |
|-----------|--------------------------------|-----------|----------|
| IRIS+ | IRIS öffnen | - | INST. |
| IRIS- | Blende schließen | - | INST. |
| FOCUS+ | Fokus Nah | - | INST. |
| FOCUS- | Fokus Weit | - | INST. |
| AFLIPON | Auto-Flip EIN | - | INST. |
| AFLIPOFF | Auto-Flip AUS | - | INST. |
| AFLIPAUTO | Auto-Flip auf Automatik (AUTO) | - | INST. |

Kommando-Seite 6/6

| Kommando | Beschreibung | Parameter | Operator |
|----------|--------------|-----------|----------|
| MENU | Menü | - | INST. |



In der Tabelle des Kommando-Protokolls in der Spalte „Operator“ wird der Mindest-Level des Benutzers für das verwaltete Kommando im Protokoll angegeben.

Kommando-Seite 1/3

| Kommando | Beschreibung | Parameter | Operator |
|-----------|-----------------------------|-----------|----------|
| GPRESET | Gehe zur Preset-Position | 0-127 | Benutzer |
| PATTSTART | Pattern Start | 1-3 | Benutzer |
| PATTSTOP | Pattern STOP | 1-3 | Benutzer |
| APANON | Automatisches Schwenken EIN | - | Benutzer |
| APANOFF | Automatisches Schwenken AUS | - | Benutzer |
| ZONSCAN+ | Scan START | 1-4 | Benutzer |
| ZONSCAN- | Scan STOP | 1-4 | Benutzer |

Kommando-Seite 2/3

| Kommando | Beschreibung | Parameter | Operator |
|----------|----------------------------|-----------|----------|
| SPRESET | Preset-Position einstellen | 0-127 | INST. |
| CPRESET | Preset-Position löschen | 0-127 | INST. |
| MENUON | Menü EIN | - | INST. |
| MENUOFF | Menü AUS | - | INST. |
| CAMERAON | Kamera EIN | - | INST. |

Kommando-Seite 3/3

| Kommando | Beschreibung | Parameter | Operator |
|-----------|----------------------------------|-----------|-----------|
| IRIS+ | IRIS öffnen | - | INST. |
| IRIS- | Blende schließen | - | INST. |
| FOCUS+ | Fokus Nah | - | INST. |
| FOCUS- | Fokus Weit | - | INST. |
| AFOCUS | Auto-Fokus | - | INST. |
| RESET | Reset auf die Werkseinstellungen | - | TECHNIKER |
| NUMBERKEY | Numerische Taste | * | TECHNIKER |

* Informationen zur Nutzung von “Numeric Key” befinden sich im Samsung-Benutzerhandbuch.

BOSCH

Referenz-Dokumente

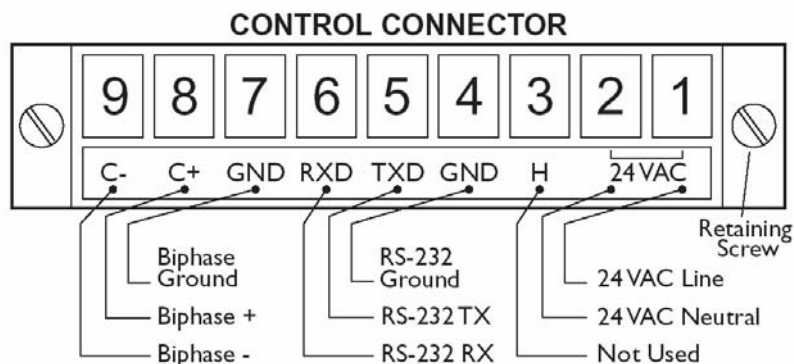
Bosch BasicDome Series Benutzerhandbuch Dezember 10, 2003
Bosch TC8560 Series - TC700 Series Application Note

Anschluss der Hardware

Der Anschluss des Bosch-Domes an das Keyboard erfolgt über die serielle RS-232-Schnittstelle.

Schließen Sie ein 3-adriges Kabel mit einem männlichen DB9-Stecker (nicht mitgeliefert) an den COM-Port nach folgendem Schema an den Dome an.

| RS-232-COM-Port des Keyboards | RS-232-Anschlüsse des BOSCH-Domes |
|-------------------------------|-----------------------------------|
| Pin 2 - TX | Pin 6 - RS-232 RXD |
| Pin3 - RX | Pin 5 - RS-232 TXD |
| Pin 5 - GND | RS-232 Ground GND |



Achten Sie darauf, dass mit RS-232 Entfernungen über 15 – 25 m nicht möglich sind.

Wenn eine große Entfernung überbrückt werden soll, muss ein externes Interface verwendet werden (z. B. ein RS-232-RS-485-Konverter). Beachten Sie, dass nur der serielle Kanal CH2 des Keyboards eine RS-232-Verbindung unterstützt.

| | | | |
|----------|--|---|----------|
| AUXLTCHC | Verriegelung von AUX löschen | - | Benutzer |
| IRISB | Blende heller (variable Objektiv-Geschwindigkeit) | - | Benutzer |
| IRISD | Blende dunkler (variable Objektiv-Geschwindigkeit) | - | Benutzer |
| FOCUS+ | Fokus nah | - | Benutzer |
| FOCUS- | Fokus weit | - | Benutzer |

(*) Informationen zu den Parameterwerten befinden sich in den Abbildungen 5 und 6, die dem Bosch-Benutzerhandbuch entnommen sind.

BASICDOME USER COMMANDS (Unlocked Commands)

| | Commands | Keystrokes | Description |
|--------|------------------------|------------------------|---|
| PTZ | Scan | ON/OFF-1-ENTER | Camera continuously pans in the last direction in which the joystick was moved. Moving the joystick stops the scan. |
| | AutoPan | ON/OFF-2-ENTER | Camera continuously pans back and forth between limits. Moving the joystick stops the scan. |
| PRESET | Preset Menu | SET-100-ENTER | Allows modification of Preset scenes from an on-screen menu (recommended). |
| | Preset Tour | ON/OFF-8-ENTER | Camera cycles through Preset Scenes. Moving the joystick stops the tour. |
| | Preset Tour Period | ON/OFF-15-ENTER | On-screen menu changes the length of waiting time between presets. |
| | Preset Save | SET-1-99-ENTER | Stores the current scene and camera settings in memory. Preset 1 is shown when camera is initialized. |
| | Preset Call | SHOT-1-99-ENTER | Recalls the scene and camera settings from memory. |
| | Edit Preset Title | ON/OFF-62-ENTER | Modifies the Preset names. On-screen instructions are provided. |
| | Edit Preset Tour | SET/SHOT-900-ENTER | Presets can be removed/restored (On/Off) from the Preset tour using an on-screen menu. Presets can still be displayed manually. |
| | Modify Preset Tour | SET/SHOT-901-999-ENTER | Presets can individually be removed/restored (On/Off) from the Preset tour. Example: [Set][915][Enter] will clear Preset 15 from the tour. Presets can still be displayed manually. |
| RECORD | Record A | ON/OFF-100-ENTER | Records 'A' camera and PTZ controls that can be played back. Once the sequence is recorded, you must exit record in order to play back. |
| | Record B | ON/OFF-101-ENTER | Records 'B' camera and PTZ controls that can be played back. Once the sequence is recorded you must exit record in order to play back. |
| | Continuous Playback A | ON/OFF-50-ENTER | Camera will repeat 'A' recorded sequence. |
| | Playback A | ON/OFF-51-ENTER | Camera will play the 'A' recorded sequence once. |
| | Continuous Playback B | ON/OFF-52-ENTER | Camera will repeat 'B' recorded sequence. |
| | Playback B | ON/OFF-53-ENTER | Camera will play the 'B' recorded sequence once. |
| SETUP | Image Stabilization | ON/OFF-24-ENTER | Camera attempts to filter out vibrations caused by wind and other environmental conditions. |
| | Scan+Auto Pan Speed | ON/OFF-14-ENTER | On-screen menu allows the setting of the AutoPan and AutoScan speeds. Default is 30 degrees/second. |
| | Backlight Compensation | ON/OFF-20-ENTER | Camera will adjust for a bright background. |
| | View Factory Settings | ON-47-ENTER | Displays the factory default settings. |
| | Software Version | ON-66-ENTER | Briefly displays the camera software versions. |

Abbildung 6

BASICDOME ADVANCED COMMANDS

To use Locked Commands, you must first unlock the BasicDome via OFF-90-ENTER.

All locked settings, except *FastAddress*, can then be changed via ON-46-ENTER.

Disallow these commands via ON-90-ENTER.

| | Commands | Keystrokes | Description |
|---------------------|--------------------------|--|---|
| SETUP | FastAddress | ON-999-ENTER | Sets/changes the dome address using the keyboard and on-screen menus. (for cameras not already configured). |
| | | ON-998-ENTER | Sets/changes the dome address using the keyboard and on-screen menus. (for all cameras, even those already configured). |
| | Display FastAddress | ON-997-ENTER | Briefly displays all dome addresses. |
| | Auto Iris | ON/OFF-3-ENTER | Camera (iris) adjusts automatically/manually (On/Off) to light conditions. |
| | Auto Focus | ON/OFF-4-ENTER | Camera automatically/manually (On/Off) focuses. |
| | Gain Control | ON/OFF-43-ENTER | Turns gain control to Automatic or Off. When in Automatic mode, the gain increases to compensate for darker scenes. |
| | On-screen Display | ON/OFF-60-ENTER | Turns On/Off the On-screen Display. When off, there is no On-screen feedback. |
| | On-screen Display Adjust | ON/OFF-61-ENTER | Changes the characters and position of the display. On-screen instructions are provided. |
| | Sector Title Edit | ON/OFF-63-ENTER | Edits the current Sector name. On-screen instructions are provided. |
| | Sector Blanking | ON-86-ENTER | Masks video from being displayed in selected sectors. |
| Bypass All Blanking | OFF-86-ENTER | Removes all viewing restrictions imposed by sector blanking but keeps their locations in memory. ON-86-ENTER reactivates all blanking. | |
| GENERAL | Lock/Unlock Commands | ON/OFF-90-ENTER | Allows/Disallows Locked Commands to be accessed. |
| | Password | SET-802-ENTER | Sets or displays password. See AutoDome Security, SECTION 4 for details. |
| | Factory Home Position | SET-110-ENTER | SET recalibrates camera and returns it to home position. |
| | Restore Defaults | ON-40-ENTER | Restores Factory Defaults. |
| PTZ | Left Limit | SET-101-ENTER | Sets the current position as the left limit of Auto Pan. Default is 0 degrees. |
| | Right Limit | SET-102-ENTER | Sets the current position as the right limit of Auto Pan. Default is 359.9 degrees. |
| | Inactivity | ON/OFF-9-ENTER | Selects the mode that the dome reverts to after a duration without operator activity. Default is OFF. |
| | Preset Tour Period | ON/OFF-15-ENTER | Increase/Decrease (On/Off) the time between Presets during Preset Tour. |
| | AutoPivot | ON/OFF-18-ENTER | Allows a subject to be followed while beneath the camera, without inverting the picture. Default is ON. |
| CAMERA | Select White Balance | ON/OFF-30-ENTER or ON/OFF-35-ENTER | Adjusts camera color (white balance) for specific settings. |
| | Sharpness | ON/OFF-44-ENTER | Picture (vertical aperture) sharpens/softens. |
| | Iris Adjust | ON/OFF-11-ENTER | Edits the Auto Iris level. |
| | Sync Mode | ON/OFF-42-ENTER | Sets camera sync for external-line/internal-crystal (On/Off). |
| | Adjust Line Lock Phase | ON/OFF-41-ENTER | Changes the phase delay of the camera when in external line lock mode. |
| | Switch Polarity | ON-91-ENTER | Switches the polarity of the Zoom, Focus, and Iris controls. |

Abbildung 6

Kommando-Menü

Auf dem LCD-Display wird ein 3-seitiges Menü für den Benutzer und den Techniker angezeigt.

Wählen Sie mit der Taste ">>" auf dem Keyboard das gewünschte Menü aus.



Alle in diesem Handbuch beschriebenen Kommando-Label beziehen sich auf die Version ab Werk. Der Benutzer kann diese Label mit dem "Keyboard Configuration Program" ändern.



In der Tabelle des Kommando-Protokolls in der Spalte „Operator“ wird der Mindest-Level des Benutzers für das verwaltete Kommando im Protokoll angegeben.

Kommando-Seite 1/3

| Kommando | Beschreibung | Parameter | Operator |
|----------|--------------------------|-----------|----------|
| GPRESET | Gehe zur Preset-Position | 1-255 | Benutzer |
| RUNPATT | Pattern starten | 1-255 | Benutzer |
| AUTOSCAN | Autoscan starten | 1-255 | Benutzer |
| HOMEGO | Zur Home-Position fahren | - | Benutzer |
| TOUR | Tour fahren | 1-255 | Benutzer |
| PATTSAVE | Pattern speichern | - | INST. |
| MENU-PT | Menü-Pattern | - | INST. |

Kommando-Seite 2/3

| Kommando | Beschreibung | Parameter | Operator |
|----------|----------------------------|-----------|----------|
| SPRESET | Preset-Position einstellen | 1-255 | INST. |
| CPRESET | Preset-Position löschen | 1-255 | INST. |
| MENU-PS | Menü Preset | - | INST. |
| MENU-AS | Menü Autoscan | - | INST. |
| MENU-TR | Menü Tour | - | INST. |
| MENU-AL | Alarm-Menü | - | INST. |
| CTRL | Turbo EIN/AUS | - | INST. |

Kommando-Seite 3/3

| Kommando | Beschreibung | Parameter | Operator |
|----------|------------------|-----------|----------|
| IRIS+ | IRIS öffnen | - | INST. |
| IRIS- | Blende schließen | - | INST. |
| FOCUS+ | Fokus Nah | - | INST. |

| | | | |
|--------|--------------|-------|-------|
| FOCUS- | Fokus Weit | - | INST. |
| ON | Kommando EIN | 1-255 | INST. |
| OFF | Kommando AUS | 1-255 | INST. |
| MENU | Dome-Menü | - | INST. |

CBC

Referenz-Dokumente

C-Dome-Int-&-Ext-Handbuch manual-V1.02-170305

Anschluss der Hardware

| Telefon-Anschlussbuchse | CBC Dome |
|-------------------------|----------|
| Weiß | D+ |
| Gelb | D- |

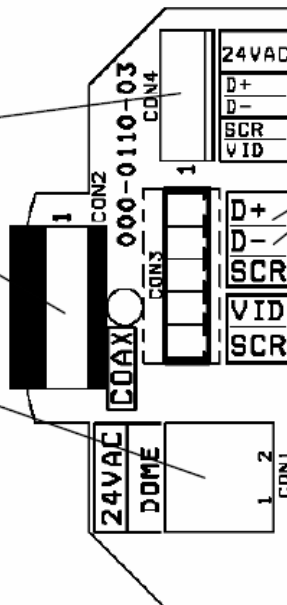
Anschluss des externen CBC-Domes

Connect the supplied cable loom which is present on the Dome Inner to CON4

Heater connector CON2 (Already connected)

Power Connections:

Connect 24Vac to 24VAC terminals CON1



If using RS485 Twisted Pair then Connect to D+ and D- of CON 3 (SCR is an unconnected terminal that can be used to terminate the screen if required).

Video Connections:

For COAX cable domes use VID and COAX SCN

| | | | |
|-----------|----------------------------------|-----|-------|
| PATT SET+ | Pattern-Startposition einstellen | 1-4 | INST. |
| PATT SET- | Pattern-Endposition einstellen | 1-4 | INST. |
| HOME+ | Rückkehr zur Home-Position EIN | - | INST. |
| HOME- | Rückkehr zur Home-Position AUS | - | INST. |

Kommando-Seite 3/5

| Kommando | Beschreibung | Parameter | Operator |
|----------|-------------------------|-----------|----------|
| IRIS+ | IRIS öffnen | - | INST. |
| IRIS- | Blende schließen | - | INST. |
| FOCUS+ | Fokus nah | - | INST. |
| FOCUS- | Fokus weit | - | INST. |
| AIRISON | Automatische Blende EIN | - | INST. |
| AIRISOFF | Automatische Blende AUS | - | INST. |

Kommando-Seite 4/5

| Kommando | Beschreibung | Parameter | Operator |
|-----------|--------------------|-----------|-----------|
| AFOCUS+ | Auto-Fokus EIN | - | INST. |
| AFOCUS- | Auto-Fokus AUS | - | INST. |
| DZOOMON | Digitaler Zoom EIN | - | INST. |
| DZOOMOFF | Digitaler Zoom AUS | - | INST. |
| SHUTT.ON | Verschluss EIN | - | TECHNIKER |
| SHUTT.OFF | Verschluss AUS | - | TECHNIKER |
| COLOUR | IR-Filterfarbe | - | TECHNIKER |

Kommando-Seite 5/5

| Kommando | Beschreibung | Parameter | Operator |
|----------|----------------|-----------|-----------|
| MONO | IR-Filter Mono | - | TECHNIKER |
| RESET | Reset Dome | - | TECHNIKER |

C-ALLVIEW

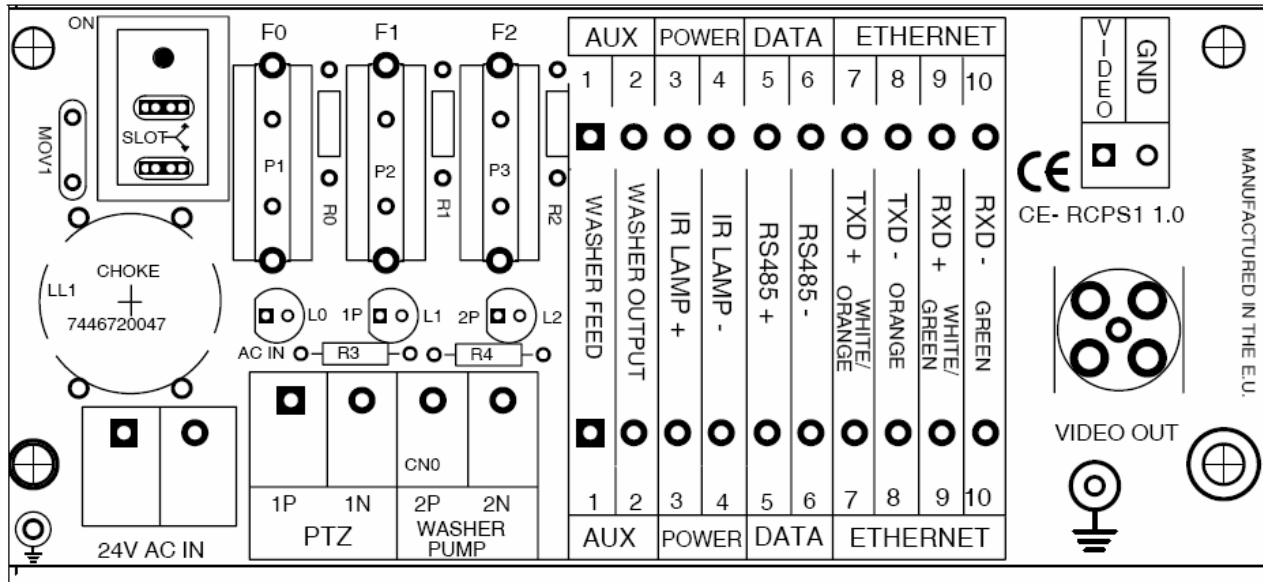
Referenz-Dokumente

C-AllView Benutzerhandbuch

Anschluss der Hardware

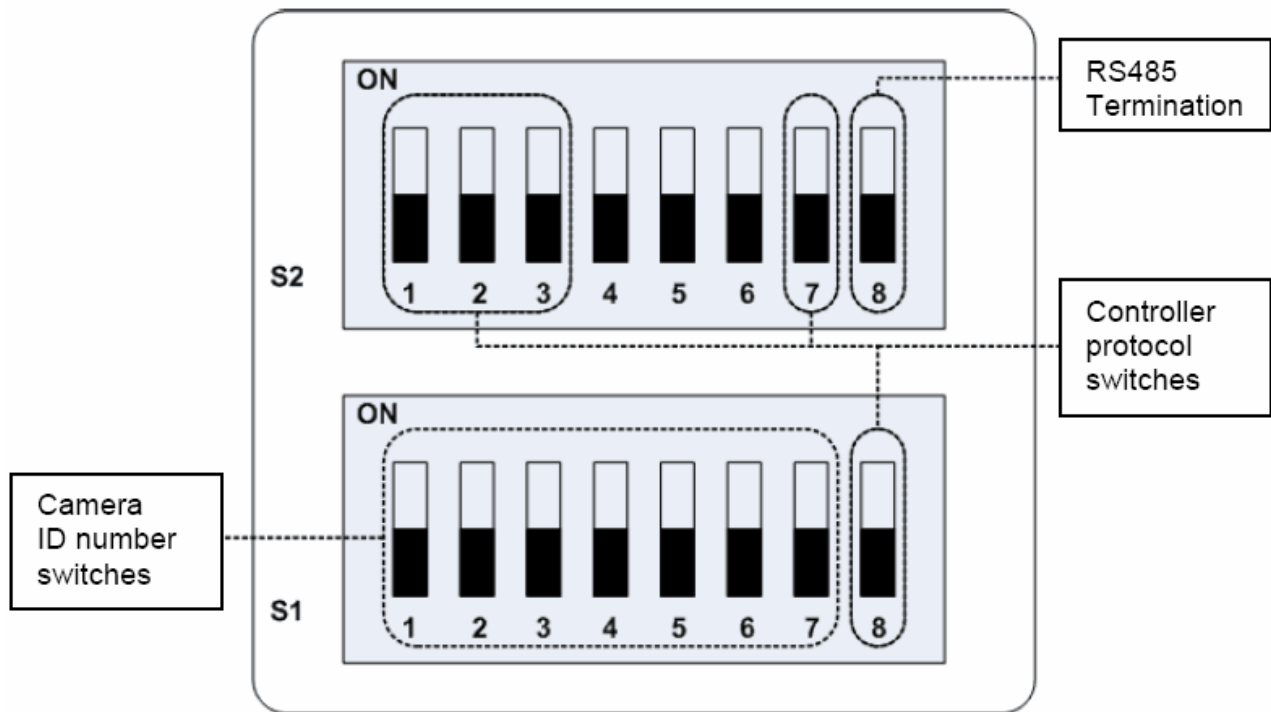
| Telefon-Anschlussbuchse | CBC Dome |
|-------------------------|-------------|
| Weiß | RS-485+ (5) |
| Gelb | RS-485- (6) |

Anschluss der C-ALLVIEW PTZ-Kamera für raue Einsatzbereiche



Es ist sehr wichtig, im C-ALLVIEW-Dome die DIP-Schalter so einzustellen, dass sie dem im Keyboard eingestellten Protokoll entsprechen.

DIP-Schalter der C-ALLVIEW PTZ-Kamera für raue Einsatzbereiche



| Description | Protocol No. | S1-8 | S2-1 | S2-2 | S2-3 | S2-7 |
|-------------------------|--------------|-----------|-----------|-----------|-----------|-----------|
| Dennard/ Overview RS485 | 0 | Off | Off | Off | Off | Off |
| Pelco P 9600 | 1 | On | Off | Off | Off | Off |
| Pelco P 4800 | 2 | Off | On | Off | Off | Off |
| Kalatel DP | 5 | On | Off | On | Off | Off |
| Sensormatic RS422 | 6 | Off | On | On | Off | Off |
| VTC / DeView RS485 | 9 | On | Off | Off | On | Off |
| Pelco D 2400 | 10 | Off | On | Off | On | Off |
| CBC C-dome RS485 | 12 | Off | Off | On | On | Off |
| Pelco Coaxitron | 24 | Off | Off | Off | On | On |
| BBV coax | 31 | On | On | On | On | On |

Für die Steuerung des C-ALLVIEW-Dome mit dem C-ALLVIEW Protokoll müssen alle DIP-Schalter (S1-8,S2-1,S2-2,S2-3,S2-7) auf OFF eingestellt werden.

| | | | |
|-----------|--------------------------------|-------|-------|
| ALARM OFF | Meldung „Alarm inaktiv“ senden | 1-250 | INST. |
| IRIS+ | IRIS öffnen | - | INST. |
| IRIS- | Blende schließen | | INST. |

Kommando-Seite 3/3

| Kommando | Beschreibung | Parameter | Operator |
|------------|--------------------|-----------|-----------|
| FOCUS+ | Fokus nah | - | INST. |
| FOCUS- | Fokus weit | - | INST. |
| D ZOOM ON | Digitaler Zoom EIN | - | INST. |
| D ZOOM OFF | Digitaler Zoom AUS | - | INST. |
| MENU | Menü | - | TECHNIKER |
| RESET | Reset Dome | - | TECHNIKER |

BBV

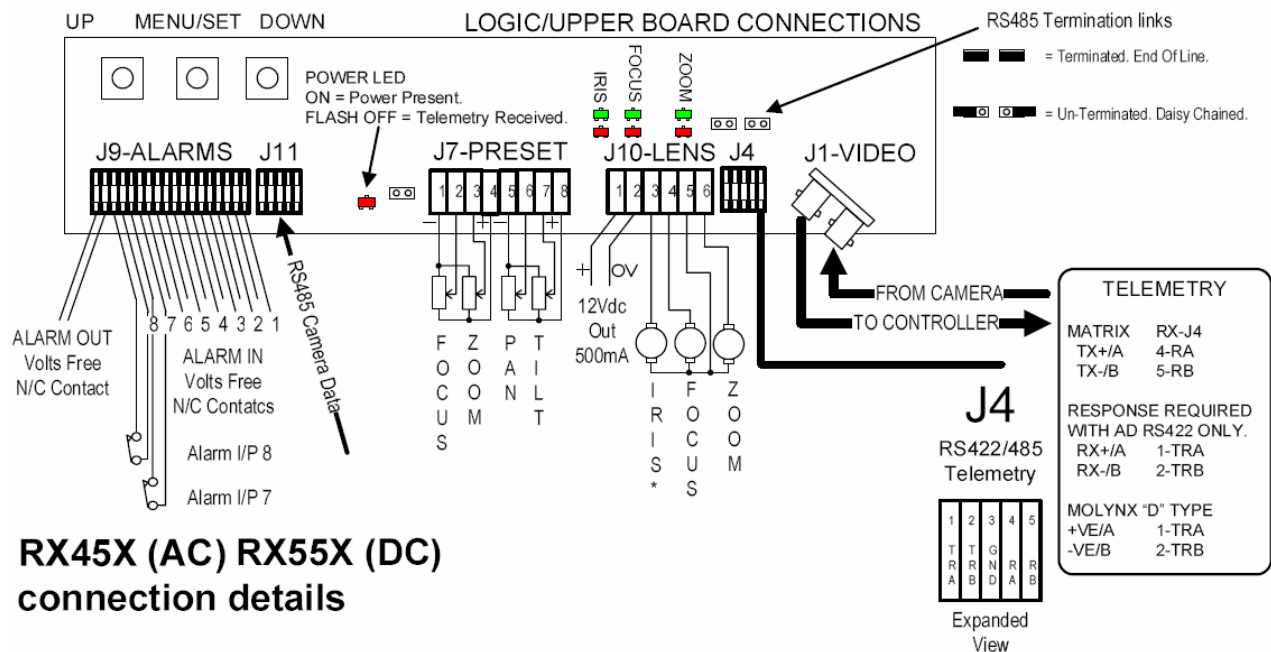
Referenz-Dokumente

Rx45X AC Rx55X DC MK3 Installationshandbuch - V21 30Sep05

Anschluss der Hardware

| Telefon-Anschlussbuchse | CBC Dome |
|-------------------------|----------|
| Weiß | RA(J4) |
| Gelb | RB(J4) |

Anschluss des RX45X(AC),RX55X(DC) BBV



**RX45X (AC) RX55X (DC)
connection details**

| | | | |
|-----------|--------------------------------|---|-------|
| IRIS- | Blende schließen | - | INST. |
| FOCUS+ | Fokus nah | - | INST. |
| FOCUS- | Fokus weit | - | INST. |
| ZOOMSPEED | Zoom – Erhöhte Geschwindigkeit | | INST. |

Kommando-Seite 3/3

| Kommando | Beschreibung | Parameter | Operator |
|----------|--------------------|-----------|-----------|
| MENU | MENU | - | TECHNIKER |
| MENU-S | MENÜ Supplementary | - | TECHNIKER |
| RESET | Reset des Gerätes | - | TECHNIKER |

Kommando-Seite 1/4

| Kommando | Beschreibung | Parameter | Operator |
|----------|--|-----------|----------|
| GPRESET | Gehe zur Preset-Position | 1-99 | Benutzer |
| RUNPATT | Pattern starten | 0-99 | Benutzer |
| ZONSCAN+ | Zonen-Scan EIN | - | Benutzer |
| ZONSCAN- | Zonen-Scan AUS | - | Benutzer |
| FLIP180 | Drehen um 180° | - | Benutzer |
| GOTO0PAN | Geht zur Home-Position für das Schwenken | - | Benutzer |
| ALARMACK | Alarm-Bestätigung | 1-8 | Benutzer |

Kommando-Seite 2/4

| Kommando | Beschreibung | Parameter | Operator |
|-----------|----------------------------|-----------|----------|
| SETAUX | Auxiliary setzen | 1-8 | Benutzer |
| CLEARAUX | Auxiliary löschen | 1-8 | Benutzer |
| SPRESET | Preset-Position einstellen | 1-99 | INST. |
| CPRESET | Preset-Position löschen | 1-99 | INST. |
| SETPSTART | Start-Pattern setzen | 0-99 | INST. |
| SETPSTOP | Stop-Pattern setzen | - | INST. |
| CSCREEN | Bildschirm löschen | - | INST. |

Kommando-Seite 3/4

| Kommando | Beschreibung | Parameter | Operator |
|------------|------------------------------|-----------|----------|
| IRIS+ | IRIS öffnen | - | INST. |
| IRIS- | Blende schließen | - | INST. |
| FOCUS+ | Fokus Nah | - | INST. |
| FOCUS- | Fokus Weit | - | INST. |
| RESET | Rücksetzen der Fernsteuerung | - | INST. |
| ZONE START | Start-Zone einstellen | 1-8 | INST. |
| ZONE END | END-Zone einstellen | 1-8 | INST. |

Kommando-Seite 4/4

| Kommando | Beschreibung | Parameter | Operator |
|-----------|--------------------------|-----------|-----------|
| CAMERAON | Kamera einschalten | - | TECHNIKER |
| CAMERAOFF | Kamera ausschalten | - | TECHNIKER |
| ZOOMSPPED | Zoom-Geschwindigkeit | 0-3 | TECHNIKER |
| FOCUSSP | Fokussiergeschwindigkeit | 0-3 | TECHNIKER |