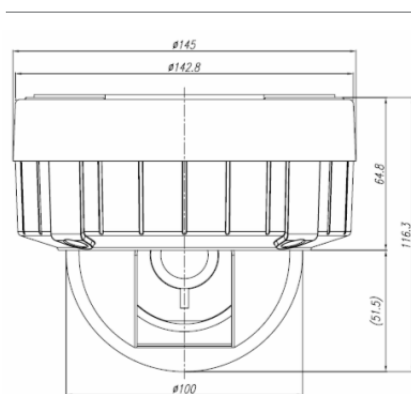




Die Leistungsmerkmale im Überblick

- H.264 & MJPEG mit VGA-Auflösung
- 1/2.5" Progressive Scan CMOS
- 3,3mm - 12mm Objektiv
- ONVIF-kompatibel
- PoE
- Mechanische Tag-/Nachtumschaltung
- Dual-Stream

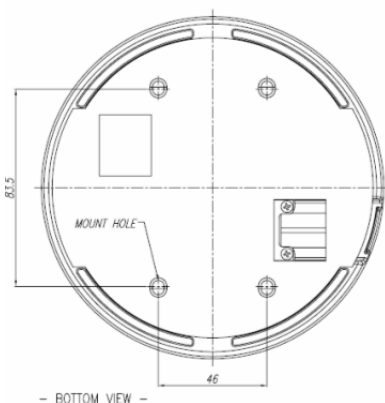


Vielfältige Einsatzbereiche

Für die Anwendung innerhalb von Gebäuden ist die ZN-D1A aus der PixelPro-Serie konzipiert. Für den optimalen Blickwinkel ist ein 3,3mm - 12mm Objektiv integriert. Zudem harmonisiert die ZN-D1A mit Infrarotbeleuchtung.

Herausragende Produktvorteile

Die Netzwerkkameras der PixelPro-Serie lassen sich allesamt bequem und zügig mit der mitgelieferten Software einrichten und konfigurieren. Ein übersichtliches und durchdachtes Menü, aufrufbar mit dem Internet Explorer, lässt Sie die Kamera bequem nach Ihren Wünschen und Anforderungen einstellen.



Leistungsfähige Technik

Mittels der H.264-Kompression wird eine hervorragende Bildqualität erreicht und gleichzeitig die benötigte Netzwerkbandbreite merklich reduziert. PoE Unterstützung, aber auch 12VDC / 24VAC, überlassen Ihnen die freie Wahl der Stromversorgung. Ferner werden SDHC-Karten, z.B. zur Einzelsichersicherung, unterstützt.

Weitere Besonderheiten

Vor unberechtigtem Zugriff sorgen verschiedene Sicherheitsmaßnahmen. Neben einem Passwortschutz für den Zugriff auf die Kamera lassen sich die Netzwerkdaten gesichert per HTTPS übertragen.

Bestelldaten

Bestellnummer	Produktbeschreibung
ZN-D1A	H.264 mechanische Tag/Nacht-Domekamera mit VGA-Auflösung, 3,3 mm - 12 mm, Dual Stream (H.264, MJPEG), 1/2,5"-Progressive Scan CMOS Sensor, 12VDC/24VAC oder PoE

Vorteile für den Errichter

Dank des webbasierten Konfigurationsmenü sind sämtliche Einstellungen schnell zu erreichen und die Kamera ist den entsprechend den Anforderungen rasch konfiguriert. Der BNC-Ausgang hilft bei der Einrichtung direkt vor Ort.

Technische Daten	ZN-D1A
Bildsensor	1/2.5" Progressive Scan CMOS
Kompressionsformat	H.264, MJPEG
Max. Auflösung	704 x 576
Auflösungsarten	640 x 480 (VGA), 320 x 240 (QVGA), 704x576 (4CIF), 352x288 (CIF)
Effektive Pixel	2112 x 1728
Bildwiederholrate	2.1bps - 25 bps
Objektiv	3.3mm - 12mm
Blendenregelung	DC-Iris
Rauschabstand	50dB oder mehr
Videoausgang	1 x BNC 1 Vp-p/75Ω
Alarmein/-ausgang	1 / 1
Audionein/-ausgang	1 / 1
Audiocodec	G.711
Tag-/Nachtumschaltung	Mechanisch
Minimale Beleuchtung	0,83 lux (Farbe/50IRE), 0,07 lux (S/W/Slow Shutter/30IRE)
AGC/BLC	Ja / Ja
Netzwerkschnittstelle	10/100 BaseT
Protokolle	IPv4/6, HTTP, HTTPS, SMTP, UPnP, DNS, DynamicDNS, NTP, RTSP, RTP, TCP, UDP, IGMP, RTCP, ICMP, DHCP, ARP
Sicherheitsfunktionen	Passwortschutz, HTTPS, IP-Adressfilterung
Ereignisfunktionen	E-Mail-Benachrichtigung, FTP-Übertragung, Videostream mit Alarmstatus
Fernzugriff	IE 7.0+, Firefox, Chrome, PDA/Smartphone
Micro SD-Karte	SDHC kompatibel
Bewegungssensor	4 Regionen, 10 Empfindlichkeitsstufen
Betriebsspannung	12VDC, 24VAC(50Hz/60Hz)
PoE	Ja (802.3af)
Leistungsaufnahme	12 VAC 394mA
Betriebsumgebung	-10°C ~ 50°C
Gehäusematerial	Polykarbonat
Gewicht	400g



Bestellnummer	Produktbeschreibung
ZC7-PM1	Adapter für PixelPro Innendomes zur abgehängten Montage



Bestellnummer	Produktbeschreibung
ZC7-WM1	Adapter für PixelPro Innendomes zur Wandmontage



Bestellnummer	Produktbeschreibung
ZC-FM3	Adapter für PixelPro Innendomes zur versenkten Wand-/Deckenmontage